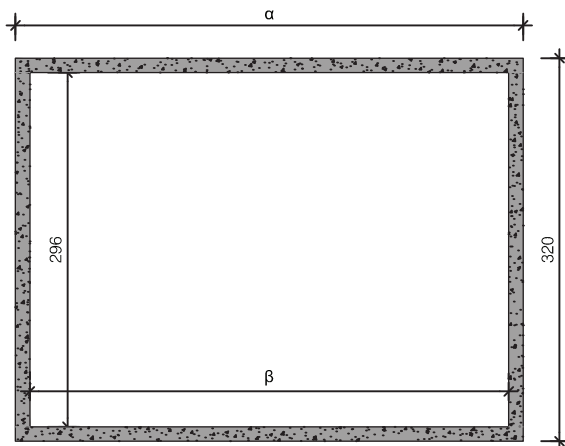
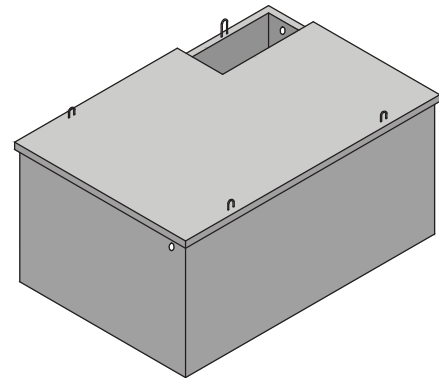


HUISKELDER MET DEK

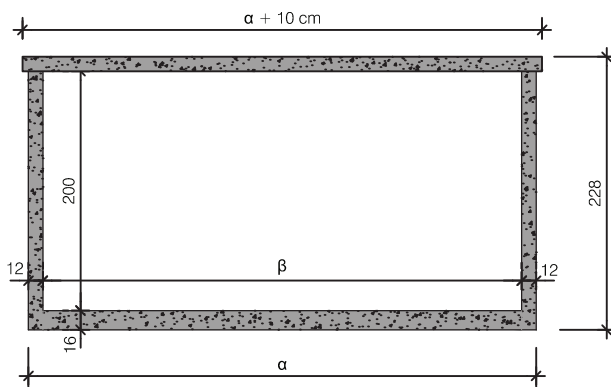
Breedte 320 cm / Hoogte 228 cm / Vloer 16 cm



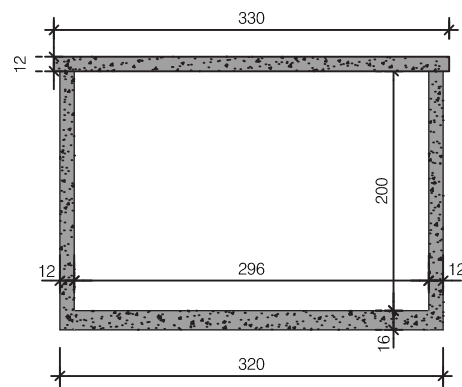
Doorsnede



Aanzicht



Langdoorsnede

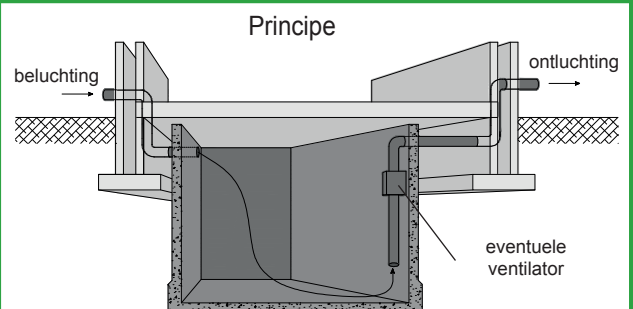


Dwarsdoorsnede

Type	Lengte α	Lengte β	Inhoud	Gewicht
4EB20SM	424 cm	400 cm	23.680 L	18.360 KG
5EB20SM	524 cm	500 cm	29.600 L	21.830 KG
6EB20SM	624 cm	600 cm	35.520 L	25.300 KG
7EB20SM	724 cm	700 cm	41.400 L	28.770 KG
48EB20SM	480 cm	456 cm	27.000 L	20.305 KG
58EB20SM	580 cm	556 cm	32.920 L	23.775 KG
68EB20SM	680 cm	656 cm	38.840 L	27.245 KG
78EB20SM	780 cm	756 cm	44.760 L	30.715 KG

afmetingen in cm, tenzij anders aangegeven - wijzigingen voorbehouden

Kenmerken	kelder 320 breed
Uitvoering	met dek
Breedte uitwendig	320 cm
Hoogte uitwendig	228 cm
Betonkwaliteit	C35/45
Milieuklasse	XC2 / XC4
Staalkwaliteit	FeB500
Hijsvoorziening	4 stuks hijslussen



plaatsingsvoorschriften op aanvraag